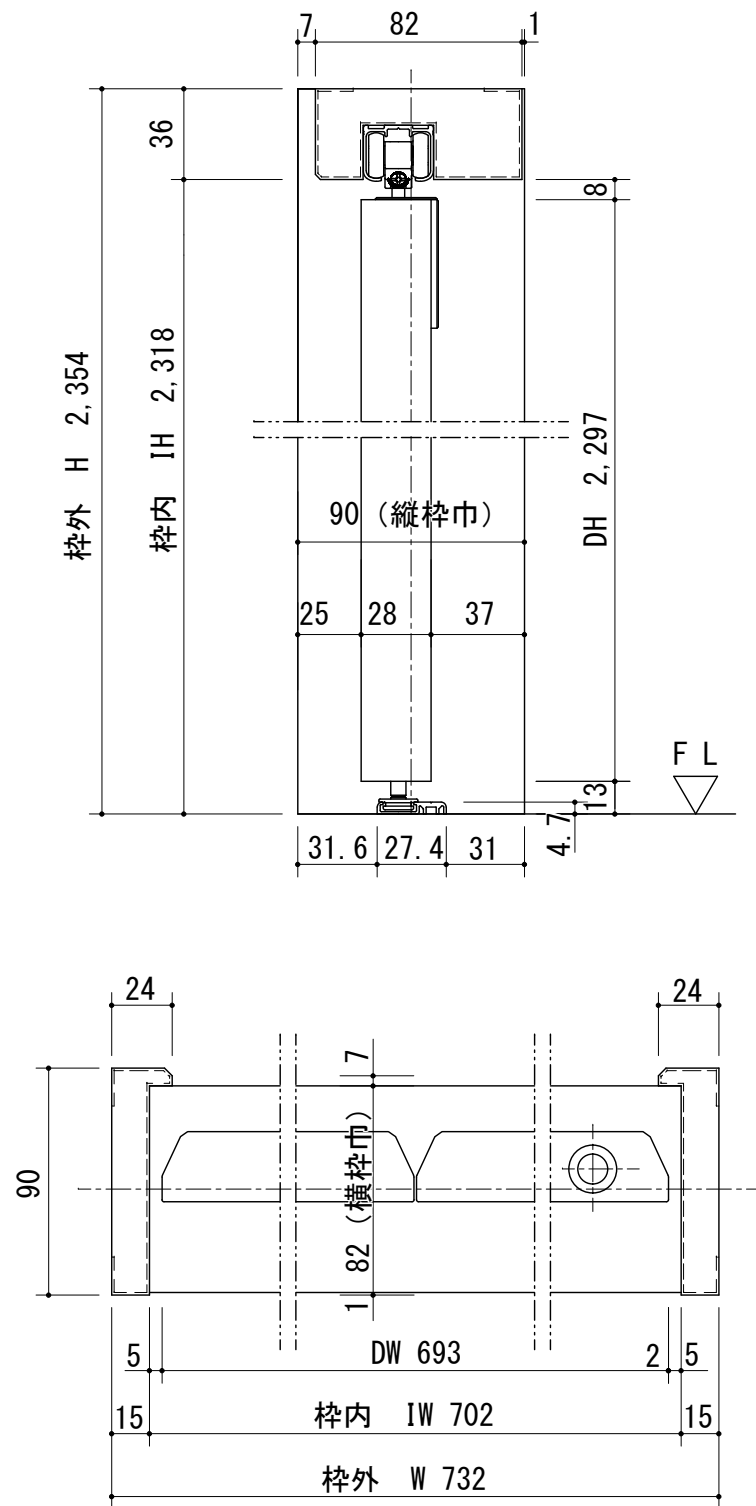
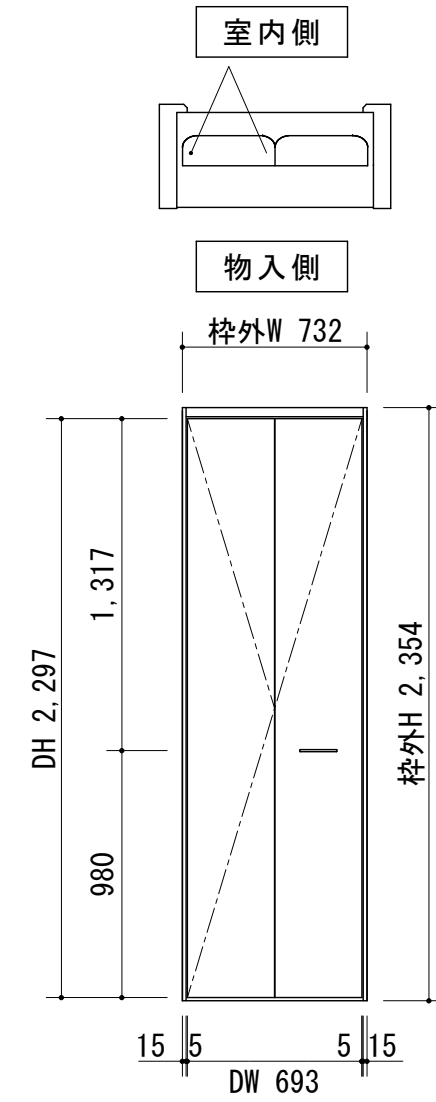


断面図



正面図



製品仕様欄

名称 / Title		クローゼット
扉	品番	T2CTFN22□□
	デザイン	フラット
	表面材	MDF/強化紙貼り
	付属部材	取手 (CDH) ・ ヒンジ ・ プラケット
枠	品番	T2CF3N12□□
	表面材	MDF/オレフィンシート貼り
	付属部材	フリータイプレール (上) ・ フリータイプ直付けレール部品セット ・ 直付けレール

開口記号	備 考	建具幅DW	内法IW	枠外幅W	建具高DH	内法高IH	枠外高H
		693	702	732	2,297	2,318	2,354

TiGRAN

第 1 版		改 訂 履 歴 / History		承 認	検 図	作 成	縮 尺 / Scale		件 名 / Subject	
制定日	2015.04.03					安藤	断面図	正面図	図 番 / No.	
改定日							1/3	1/30	種 別 / Drawing	承 認 図